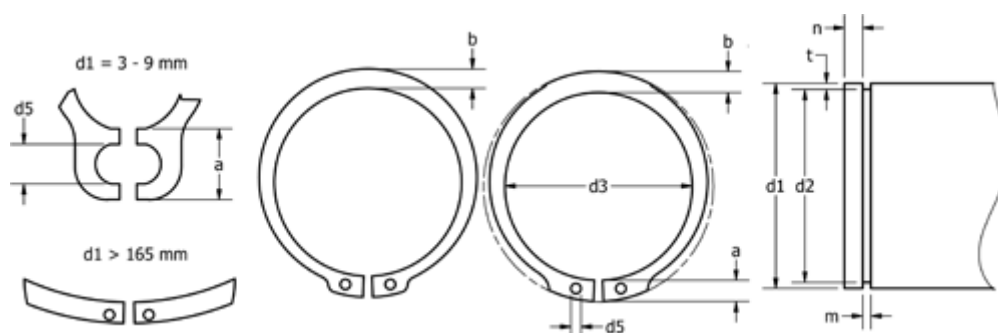


Varenummer: 0101173  
 Beskrivelse: Seeger låsering A 250 DIN 471  
 Fjederstål  
 Note: Monteres med ZGA tang

## Mål



a max	= 14,2	FN kN	= 388.0	s	= 5.00
AN mm <sup>2</sup>	= 2330.0	FRg kN	= 50.50	t	= 3.00
b	= 14.0	FR kN	= 504.00	Tang	= ZGA-5
Betegnelse	= A250	g	= 6.0	tol	= -0.12
d1	= 250	K kN-mm	= 1155.00	tol	= +0,72-1,70
d2	= 244.0	m min	= 5.15	tol	= -0.72
d3	= 238.0	n abl x 1000	= 1.0	vægt kg/1000	= 335.000
d5 min	= 4.0	Nominel træk	= 9.0		